

COMMAX

SmartHome & Security

INSTRUKCJA MONTAŻU / OBSŁUGI

MONITOR KOLOROWY CDV-35A

CE



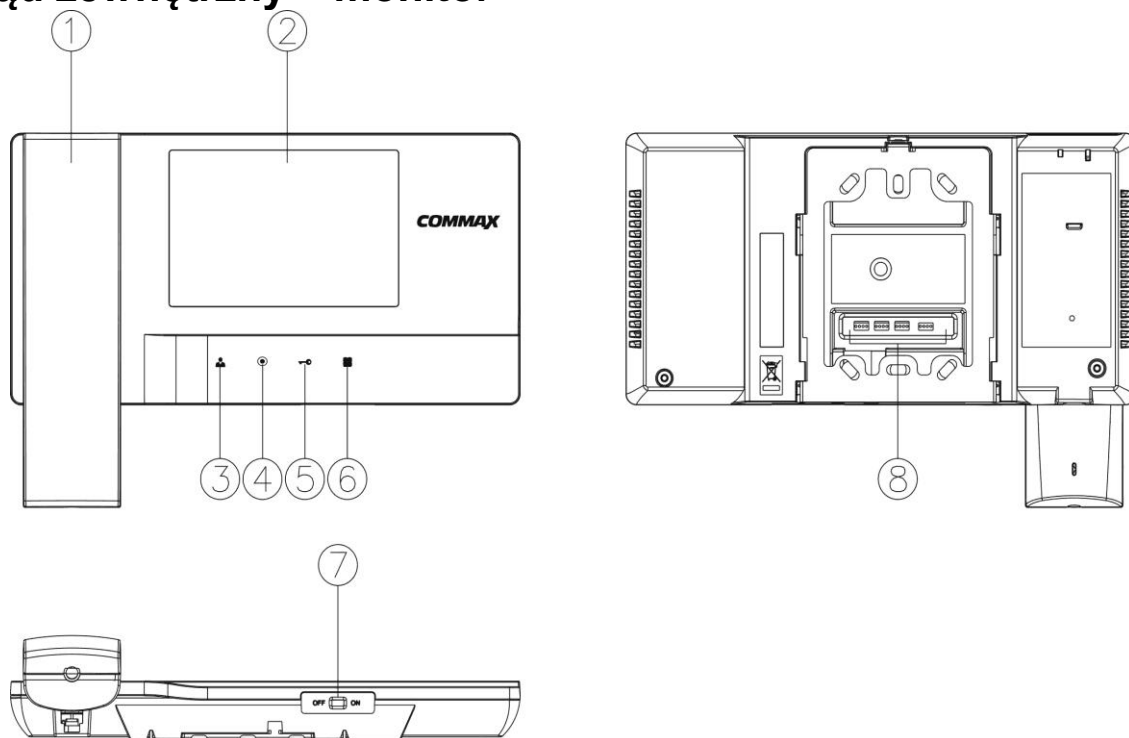
Importer:

&GDE
POLSKA

Włosań, ul. Świątnicka 88
32-031 Mogilany

tel. +48 12 256 50 25
+48 12 256 50 35
GSM: +48 697 777 519
biuro@gde.pl
www.gde.pl

Wygląd zewnętrzny – monitor



	Element	Opis
1.	Słuchawka	Umożliwia komunikację głosową
2.	Wyświetlacz LCD	3,5" ekran LCD
3.	Przycisk podglądu obrazu (Monitor)	Pozwala wyświetlić obraz z kamery
4.	Przycisk interkomu / „W dół” (obsługa menu)	Pozwala wywołać inne odbiorniki (po podniesieniu słuchawki). W trybie ustawień menu zmniejsza wartość danego parametru
5.	Przycisk otwierania zamka / „W górę” (obsługa menu)	Pozwala na zwolnienie elektrozamka przy kamerze, z której prowadzona jest rozmowa. W trybie ustawień menu zwiększa wartość danego parametru
6.	Przycisk Menu	Umożliwia ustawienie poziomu dźwięku wywołania oraz parametrów obrazu
7.	Wyłącznik zasilania	Załącza/odłącza zasilanie monitora
8.	Gniazda połączeniowe	Umożliwiają podłączenie paneli zewnętrznych oraz dodatkowych unifonów

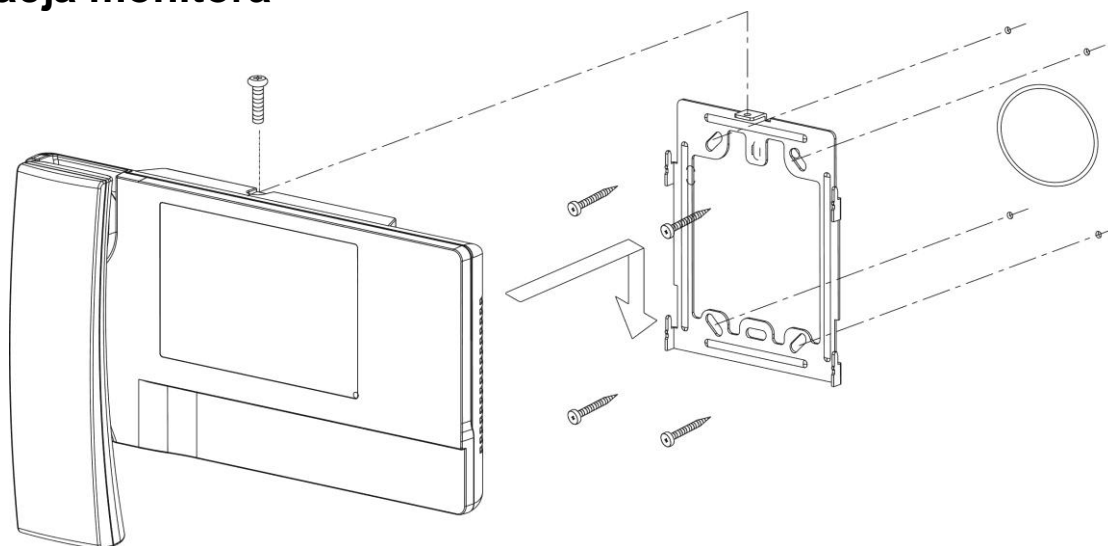
UWAGA!

Niniejsza instrukcja powinna być przeczytana przed montażem.

- Monitor nie powinien znajdować się w pobliżu wody, np. wanny, umywalki, basenu itp.
- Monitor i kamera powinny znajdować się w miejscach o wolnym przepływie powietrza – nie należy montować ich w szafkach, szafkach itp. Nie należy zaklejać, zatykać otworów wentylacyjnych.
- Przewody połączeniowe nie mogą być narażone na uszkodzenia mechaniczne i termiczne.
- Nie zaleca się skierowywania kamery w kierunku dużego natężenia światła – „oślepią” optykę kamery i może prowadzić do uszkodzenia kamery.

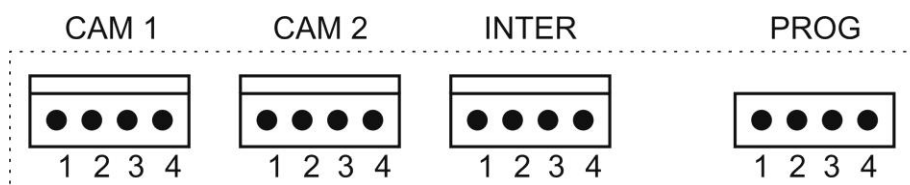
- Nie uszczelniaj silikonem kamery, zaleca się wyłożyć wnekę pod kamerę warstwą cienkiego styropianu (tył i ścianki boczne).

Instalacja monitora



- Zamocuj metalowy uchwyt monitora na ścianie (zalecana wysokość montażu monitora od podłogi: 1450- 1500 mm)
- Podłącz przewody od kamery i zasilające
- Przy podłączeniu do monitora jednej kamery umieść zworkę w gnieździe wyboru kamery. Przy podłączeniu dwóch kamer usuń zworkę z gniazda kamery.
- Umieść monitor na uchwycie i dokręć śrubką

Gniazda połączeniowe monitora:



CAM 1 - gniazdo połączenia panela z kamerą, panela audio DR-3AC lub kamery CCTV. Oznaczenie przewodów:

1. Audio 2. Masa 3. +12V 4. Video 1V p-p

CAM 2 - gniazdo połączenia panela z kamerą, panela audio DR-3AC lub kamery CCTV. Oznaczenie przewodów:

1. Audio 2. Masa 3. +12V 4. Video 1V p-p

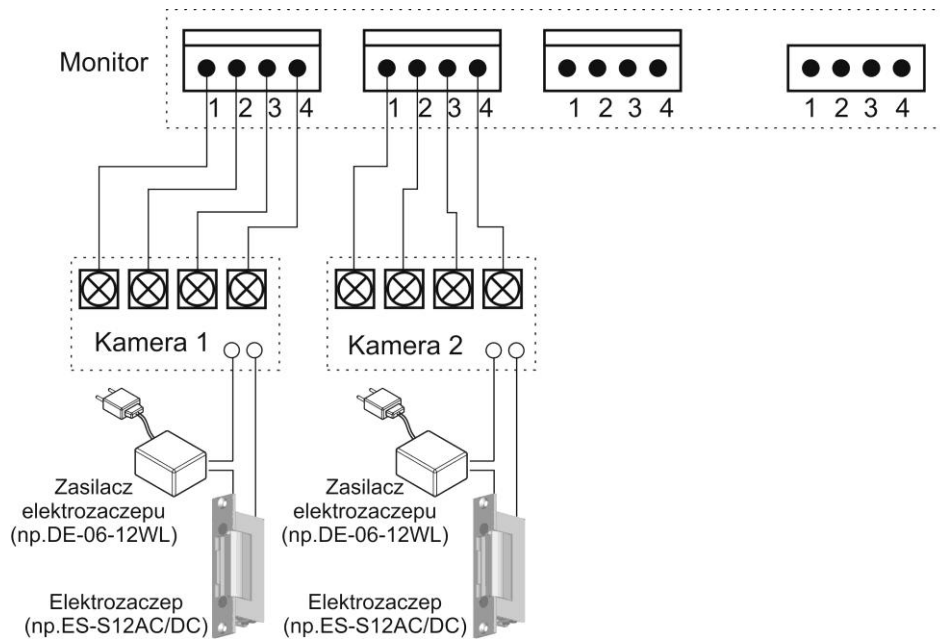
INTER – gniazdo połączenia dodatkowego unifonu DP-4VHP lub połączenia interkomowego pomiędzy monitorami. Oznaczenie przewodów:

1. Audio 2. Masa 3. +12V / Gong 4. Wyw. interkom.

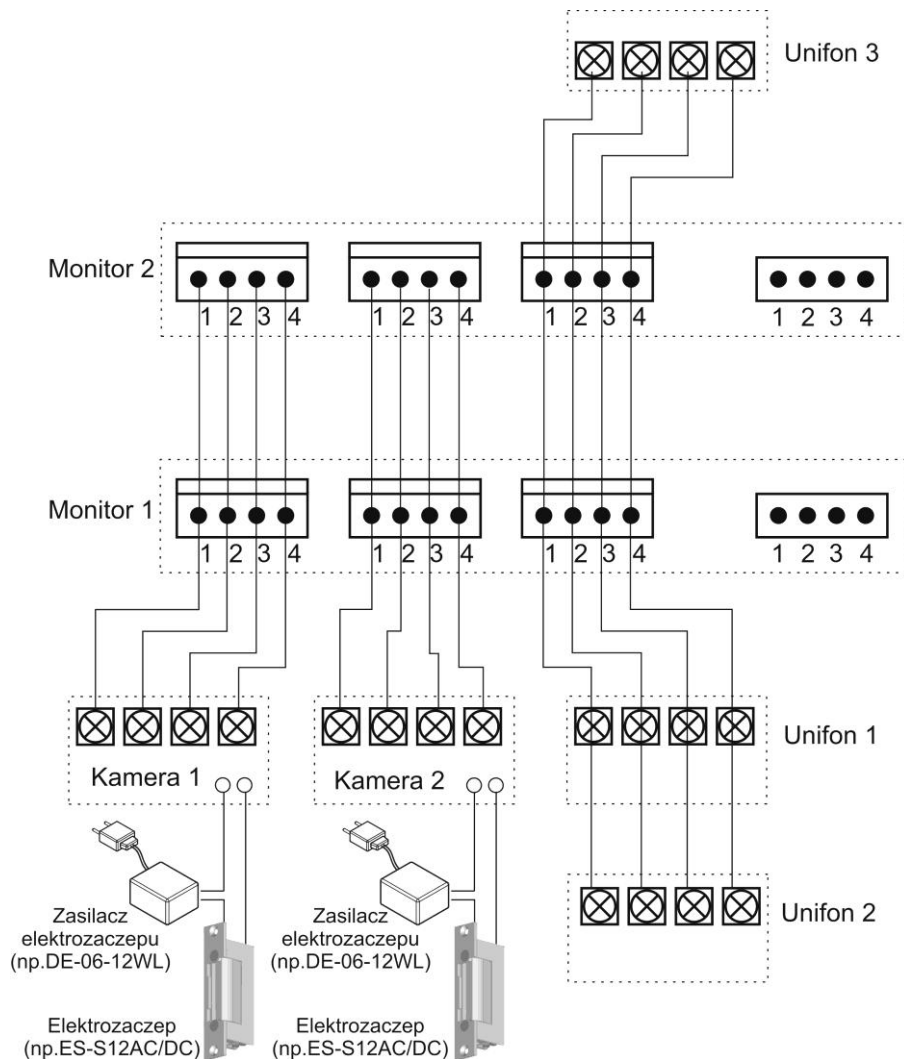
PROG – gniazdo serwisowe

Schematy połączeń - przykłady

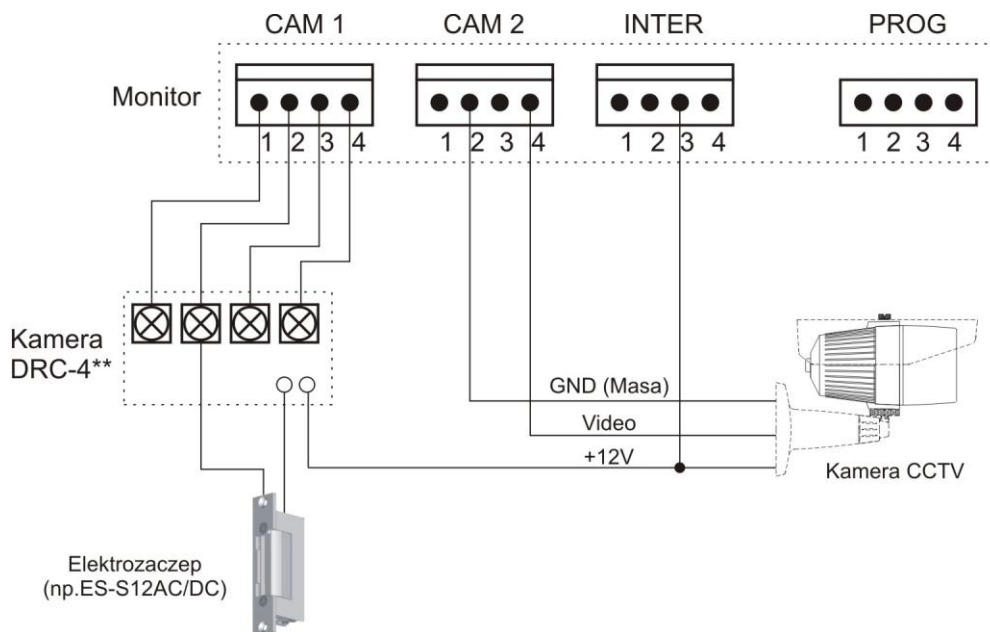
2 x kamera + monitor + 2 x elektrozaczepek



2 x kamera + 2 x monitor + 3 x unifon + 2 x elektrozaczepek



Podłączenie kamery CCTV do gniazda CAM 2



Uwaga!!

Do zasilania elektrozaczepu oraz kamery CCTV można wykorzystać napięcie +12V występujące w gnieździe interkomowym monitora (obciążalność do 1A).

Przy połączeniu kilku monitorów i unifonów funkcja interkomu pomiędzy monitorami może nieznacznie wpłynąć na jakość obrazu i dźwięku pomiędzy monitorami a kamerami.

!!! Przed przystąpieniem do instalacji zaleca się sprawdzenie i podłączenie skonfigurowanego sprzętu w warunkach warsztatowych !!!

Podczas montażu należy ściśle stosować się do odpowiedniego ze schematów. Przy projektowaniu instalacji należy dobrać odpowiednią średnicę przewodu w zależności od przewidywanych odległości i warunków środowiska np.:

0,50 mm ok. 50 m

Przy dłuższych odległościach zaleca się prowadzenie obwodu wizyjnego przewodem koncentrycznym. Nie należy mieszać żył innych instalacji (telefonicznych, alarmowych itp.) z instalacją videodomofonu.

Zaleca się prowadzenie obwodu elektrozaczepu osobnym przewodem (dotyczy zasilania elektrozaczepu prądem przemiennym typu AC). Istnieje możliwość zasilania elektrozaczepu bezpośrednio z monitora CDV-35A (zalecany elektrozaczep SCOT ES-S12AC/DC lub ES-S12DCn). Z monitora można również zasilać dodatkowe kamery CCTV wykorzystując gniazdo unifonu. Można je obciążyć max. prądem 1A.

Obsługa videodomofonu

Połączenie kamera-monitor

- Ustaw przełącznik POWER w pozycji "ON". Dioda LED zacznie świecić.
1. Odwiedzający naciska przycisk CALL na zewnętrznej kamerze. Przez głośnik monitora rozlega się sygnał - znak czyjejs obecności przed wejściem.
 2. Po ujrzeniu obrazu na ekranie monitora możesz:
 - odpowiedzieć – podnieś słuchawkę i rozpocznij rozmowę. Obraz na monitorze będzie wyświetlany przez około 60 sekund lub do momentu odłożenia słuchawki
 - nie odpowiadać - obraz na monitorze zgaśnie po około 60 sekundach.
 3. Po rozmowie z odwiedzającym, jeżeli masz zainstalowany zamek elektromagnetyczny, możesz nacisnąć przycisk otwierania zamka aby otworzyć drzwi. Sygnał otwarcia zamka generowany jest w monitorze i trwa ok. 2-3 sekundy. Aby przedłużyć czas otwarcia zamka należy zastosować dodatkowe układy przekaźnikowe z podtrzymaniem lub elektrozaczep z pamięcią.
 4. Naciśnij przycisk interkomu aby porozumieć się z dodatkowym monitorem/unifonem.
 5. Jeżeli chcesz na monitorze podglądać obraz z przed wejścia naciśnij przycisk „Monitor”. Ponowne naciśnięcie spowoduje przełączenie obrazu z drugiej kamery (jeśli jest podłączona).

Jeżeli do monitora są podłączone dwie kamery w danej chwili może pracować jedna z nich. Podczas rozmowy z jednym odwiedzającym druga z kamer znajduje się w stanie czuwania.

1. Inny odwiedzający naciska przycisk CALL na drugiej kamerze.
2. W słuchawce usłyszysz dźwięk wywołania. Połączenie z pierwszą kamerą zostaje automatycznie zakończone.
3. Na monitorze pojawi się obraz z drugiej kamery. Możesz rozpocząć rozmowę z drugim odwiedzającym.
4. Po rozmowie z odwiedzającym, jeżeli masz zainstalowany zamek elektromagnetyczny, możesz nacisnąć przycisk otwierania zamka aby otworzyć drzwi. Sygnał otwarcia zamka generowany jest w monitorze i trwa ok. 2-3 sekundy. Aby przedłużyć czas otwarcia zamka należy zastosować dodatkowe układy przekaźnikowe z podtrzymaniem lub elektrozaczep z pamięcią. Zostanie zwolniony tylko elektrozamek podłączony do aktywnej kamery.
5. Jeśli chcesz wrócić do rozmowy prowadzonej z pierwszym odwiedzającym wciśnij przycisk „Monitor”

Połączenie interkomowe

1. Aby nawiązać połączenie z dodatkowym monitorem / unifonem podnieś słuchawkę i wciśnij przycisk interkomu.
2. W drugim monitorze / unifonie rozlegnie się sygnał wywołania.
3. Po podniesieniu drugiej słuchawki zostanie nawiązana rozmowa.
4. Podczas połączenia interkomowego odwiedzający naciskając przycisk CALL na zewnętrznej kamerze dołącza się do rozmowy (połączenie trójstronne). Rozmawiający słyszą sygnał wywołania w słuchawkach.

Ustawienia monitora

Ustawienie poziomu dźwięku wywołania

Możliwe jest ustawienie jednego z trzech poziomów sygnału wywołania (poziom wspólny dla wywołania z panela zewnętrznego oraz dla wywołania interkomowego).

1. W trybie czuwania monitora (brak obrazu na ekranie) wciśnij przycisk Menu – dioda LED zmieni kolor z niebieskiego na czerwony
2. Wciśnij przycisk „W górę” (przycisk otwarcia) aby zwiększyć poziom sygnału wywołania lub przycisk „W dół” (przycisk interkomu) aby zmniejszyć poziom sygnału wywołania. Monitor wygeneruje sygnał wywołania o odpowiednim poziomie. Jeżeli ustawienie poziomu dźwięku wywołania znajduje się na najwyższym / najniższym poziomie próba zwiększenia / zmniejszenia poziomu sygnalizowana jest potrójnym sygnałem dźwiękowym.
3. Aby zapisać ustawienie poziomu dźwięku wywołania wciśnij przycisk Menu – dioda LED zmieni kolor z czerwonego na niebieski i monitor wygeneruje podwójny sygnał potwierdzenia.

Ustawienia obrazu

Ustawienia te pozwalają na dostosowanie wyświetlanego obrazu do indywidualnych preferencji użytkownika. Aby ustawić odpowiedni parametr obrazu na ekranie monitora musi być wyświetlony obraz z kamery (wywołanie z kamery lub podgląd z monitora). Możliwe jest niezależne ustawienie parametrów obrazu dla każdej podłączonej kamery.

1. Ustawienie odpowiedniego poziomu jasności obrazu
 - Przyciskiem podglądu wywołaj odpowiedni obraz na monitorze
 - Wciśnij raz przycisk Menu
 - Dioda LED zacznie szybko pulsować kolorem czerwonym
- [• ♦ • ♦ • ♦ • ♦]

- Przyciskami „W górę” (przycisk otwarcia) / „W dół” (przycisk interkomu) ustaw odpowiedni poziom jasności obrazu. Jeżeli ustawienie poziomu jasności obrazu znajduje się na najwyższym / najniższym poziomie próba zwiększenia / zmniejszenia poziomu sygnalizowana jest potrójnym sygnałem dźwiękowym.
- Aby zapisać ustawienia wciśnij przycisk Menu - przejdziesz do ustawień kontrastu obrazu. Aby opuścić menu ustawień obrazu wciśnij dwukrotnie przycisk menu. Monitor potwierdzi wyjście podwójnym sygnałem dźwiękowym.

2. Ustawienie odpowiedniego kontrastu obrazu

- Przyciskiem podglądu wywołaj odpowiedni obraz na monitorze
- Wciśnij dwa razy przycisk Menu
- Dioda LED zacznie wolniej pulsować kolorem czerwonym
[••◇◇••◇◇••◇◇••◇◇]
- Przyciskami „W górę” (przycisk otwarcia) / „W dół” (przycisk interkomu) ustaw odpowiedni poziom kontrastu obrazu. Jeżeli ustawienie poziomu kontrastu znajduje się na najwyższym / najniższym poziomie próba zwiększenia / zmniejszenia poziomu sygnalizowana jest potrójnym sygnałem dźwiękowym.
- Aby zapisać ustawienia wciśnij przycisk Menu - przejdziesz do ustawień barwy obrazu. Aby opuścić menu ustawień obrazu wciśnij ponownie przycisk menu. Monitor potwierdzi wyjście podwójnym sygnałem dźwiękowym.

3. Ustawienie odpowiedniej barwy obrazu

- Wciśnij trzy razy przycisk Menu
- Dioda LED zacznie pulsować bardzo wolno kolorem czerwonym
[•••◇◇◇•••◇◇◇•••◇◇◇•••◇◇◇]
- Przyciskami „W górę” (przycisk otwarcia) / „W dół” (przycisk interkomu) ustaw odpowiedni poziom barwy obrazu. Jeżeli ustawienie poziomu barwy znajduje się na najwyższym / najniższym poziomie próba zwiększenia / zmniejszenia poziomu sygnalizowana jest potrójnym sygnałem dźwiękowym.
- Aby zapisać ustawienia wciśnij przycisk Menu. Monitor potwierdzi zapis podwójnym sygnałem dźwiękowym.

Resetowanie ustawień

Funkcja ta służy do przywrócenia fabrycznych ustawień poziomu dźwięku wywołania oraz ustawień obrazu monitora.

- Wciśnij i przytrzymaj przez 3 sekundy jednocześnie przycisk interkomu oraz przycisk otwarcia zamka.
- Monitor wygeneruje potrójny sygnał dźwiękowy i powróci do fabrycznych ustawień parametrów obrazu oraz poziomu dźwięku wywołania.

Dane techniczne

Zasilanie	AC 100V ~ 240V 50/60 Hz
Pobór prądu	Max. 10W
Monitor	3,5" (8,9 cm) Color TFT LCD
System kodowania obrazu	PAL / NTSC
Instalacja	4 przewody do kamery
Podgląd obrazu	60 ± 10s (podczas rozmowy) 30 ± 10s (podczas podglądu / wywołania)
Temperatura pracy	0°C ~ +40°C
Wymiary	249 x 158,5 x 47,6 mm (szer./ wys./ gł.)
Waga	0,7 kg

Pozbywanie się starych urządzeń elektrycznych



To urządzenie jest oznaczone zgodnie z Ustawą o zużyтым sprzęcie elektrycznym i elektronicznym symbolem przekreślonego kontenera na odpady. Takie oznakowanie informuje, że sprzęt ten, po okresie jego użytkowania nie może być umieszczany łącznie z innymi odpadami pochodzącymi z gospodarstwa domowego.

Użytkownik jest zobowiązany do oddania go prowadzącym zbieranie zużytego sprzętu elektrycznego i elektronicznego. Prowadzący zbieranie, w tym lokalne punkty zbiórki, sklepy oraz gminne jednostki, tworzą odpowiedni system umożliwiający oddanie tego sprzętu. Właściwe postępowanie ze zużyтым sprzętem elektrycznym i elektronicznym przyczynia się do uniknięcia szkodliwych dla zdrowia ludzi i środowiska naturalnego konsekwencji, wynikających z obecności składników niebezpiecznych oraz niewłaściwego składowania i przetwarzania takiego sprzętu.

(TŁUMACZENIE DEKLARACJI ZGODNOŚCI)

DEKLARACJA ZGODNOŚCI

COMMAX[®]

Wyprodukowane przez:

1. Nazwa & adres fabryki: Commax Co.,Ltd.
513-11 Sangdaewon Dong, Jungwon Gu, Seongnam, Kyunggi Do 462-120, KOREA
2. Nazwa & adres fabryki: Tianjin JungAng Electronics Co.,Ltd.
#2 Quanxing Road, Wu Qing Development Area, Hi-Tech Industry Park, Tianjin, P.R. CHINA

Oświadcza się, że produkty:

Typ produktu: Wideodomofon
Model: CDV-35A

Spełniają następujące normy:

Safety: IEC60065:2001+A1:2005 / EN60065:2002+A1:2006+A11:2008
EMC: EN55022:2006+A1:2007
EN50130-4:1995+A1:1998+A2:2003
EN61000-3-2:2006+A1:2009+A2:2009
EN61000-3-3:2008

Certyfikowane i raportowane przez:

CB Scheme certyfikowane wg IEC60065:2001, TUV SUD Product Service GmbH.
CE LVD raportowane wg EN Standards, TUV SUD Product Service GmbH.
CE EMC raportowane wg EN Standards, KTR (Korea Testing & Research Institute)

Dodatkowe informacje

Niniejszym oświadczamy, że zgodnie z wytycznymi Rady UE są spełnione wszystkie główne wymagania bezpieczeństwa dotyczące następujących dyrektyw:

CE (93/68/EEC)
LVD (2006/95/EC)
EMC (89/336/EEC)

Osoba odpowiedzialna za sporządzenie deklaracji

K. R. Oh, Director of Manufacturing Plant

13 marzec, 2012, Kyunggi Do, Korea



COMMAX
SmartHome & Security